

SISTEMA DI FISSAGGIO STEGOFIX PLUS

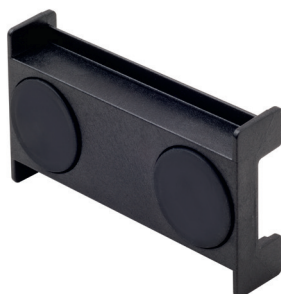
SFP 095



Montaggio a vite



Montaggio
con nastro autoadesivo



Montaggio tramite magneti



Possibilità di impiego

- > Alternativo alla guida DIN 35 mm
- > Installazione flessibile e veloce
- > Per apparecchi dotati di clip per fissaggio su guida DIN

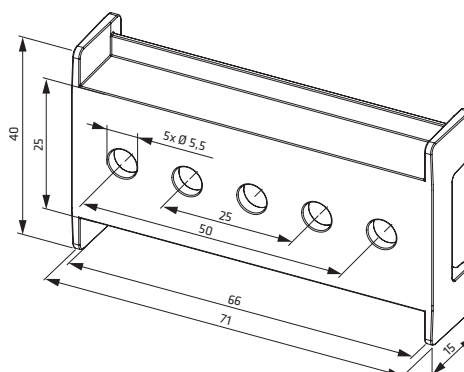
- > Montaggio a vite
- > Montaggio con nastro autoadesivo
- > Montaggio con magneti

Il Sistema di fissaggio STEGOFIX PLUS è una flessibile alternativa alla guida DIN 35 mm. Permette una rapida e veloce installazione di piccoli dispositivi e accessori progettati per il fissaggio su guida DIN. STEGOFIX PLUS è adatto a dispositivi dotati di clip larghe fino a 66 mm, offrendo un comodo metodo di montaggio per quasi tutte le applicazioni: montaggio a vite con passo da 25 mm, nastro adesivo ad alte prestazioni o magneti al neodimio gommati.

EAC

DATI TECNICI

Are di applicazione	dispositivi con clip di montaggio per guida DIN da 35 mm secondo EN 60715, larghezza max. della clip 66 mm
Fissaggio	
> Montaggio a vite	esempio: viti autofilettanti DIN 7981 (ISO 7049), Ø 5,5 mm; viti autofilettanti DIN 7500, M5; (non incluso nella consegna)
> Nastro autoadesivo	superficie adesiva: 65 x 25 mm
> Montaggio con magneti	2 magneti al neodimio, gommati
Materiale	Plastica UL94 V-0, nera
Dimensioni	71 x 40 x 15 mm
Temperatura ambiente di funzionamento	-35 ... +75 °C (-31 ... +167 °F)
Temperatura di magazzino (nastro autoadesivo)	condizioni ottimali per lo stoccaggio del nastro autoadesivo circa +20 °C (+68 °F) a 50 % RH
Omologazioni	EAC
Nota	Il materiale soddisfa i valori limite in conformità con RoHS3



Cod. art.	Modello	Forza di tenuta Max. ¹	Confezione	Peso (circa)
09550.0-05	Montaggio a vite	-	5 pz.	65 g (13 g / pz.)
09550.1-05	Montaggio con nastro autoadesivo	75 N	5 pz.	70 g (14 g / pz.)
09550.2-05	Montaggio con magneti	30 N	5 pz.	145 g (29 g / pz.)

¹ A temperature ambiente. A seconda delle condizioni di utilizzo (condizione della superficie, dimensioni del dispositivo da montare, ecc.) la forza di tenuta effettiva può differire dai valori specificati nella tabella.