

TERMOSTATO EX

REX 011 | 15 °C, 25 °C (T6)



- > Per aree a rischio di esplosione
- > Grande potere di apertura
- > Forma compatta
- > Temperatura fissa
- > Pronto per il collegamento
- > Classe di temperatura T6

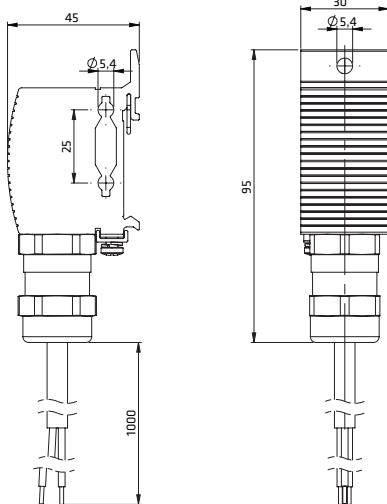
Questo piccolo termostato meccanico offre un'alta precisione di risposta, una isteresi ridotta ed una durata di vita (numero di cicli) molto elevata. Appartenente alla classe di temperatura T6 (85 °C max.) viene utilizzato per comandare riscaldatori o strumenti di misura impiegati nelle aree a rischio di esplosione o in miniere. Il grande potere di apertura permette il controllo diretto degli apparecchi di riscaldamento.



DATI TECNICI

| | |
|---|--|
| Classe di temperatura | T6 |
| Grado di protezione | Ex II 2 GD |
| Gas | Ex db IIC T6 Gb |
| Polveri | Ex tb IIIC T85°C Db IP66 |
| Installazioni minerarie | I M2 Ex db I Mb |
| Temperatura ambiente | -60 ... +60 °C (-76 ... +140 °F) |
| Sonda | A bimetallo |
| Durata utile | > 100 000 cicli |
| Potere di apertura max. | 250 V AC 10 A ¹ 24 V DC 1 A |
| Potere di apertura min. | DC 1,5 V 5 mA |
| Corrente di accensione max. | AC 16 A per 12 sec. |
| Connessione | Cavo in silicone (halogen-free) 3 x 1 mm ² |
| Connessione PE | 1,0 ... 2,5 mm ² |
| Fissaggio | Clip per guida DIN 35 mm, EN 60715 vite di fissaggio M5 opzionale |
| Alloggiamento | alluminio, anodizzato argento |
| Dimensioni | 95 x 45 x 30 mm |
| Peso | Circa 0,3 kg |
| Posizione di montaggio | Qualsiasi |
| Temperatura ambiente di magazzino | -60 ... +85 °C (-76 ... +185 °F) |
| Umidità ambientale di funzionamento/magazzino | Max. 90 % RH (senza condensa) |
| Tipo di protezione/classe di protezione | IP66 / I (conduttore di protezione a terra) |
| Omologazioni | EPS 16 ATEX 1 118 X IECEx EPS 16.0054X IN METRO DNV 18.0011 X EAC TC RU C-FR.Г508.В.02639 |

¹ Correnti superiori a 4 A influenzano l'isteresi di commutazione



| Cod. art. | Lunghezza cavo | Tipo di contatto (unipolare) | Temperatura di spegnimento | Isteresi di commutazione |
|------------|----------------|------------------------------|----------------------------|--------------------------|
| 01185.0-00 | 1 m | Contatto di apertura (NC) | +15 °C (tolleranza ±3 K) | 5 K (tolleranza ±3 K) |
| 01185.1-00 | 1 m | Contatto di apertura (NC) | +25 °C (tolleranza ±3 K) | 5 K (tolleranza ±3 K) |
| 01185.0-01 | 2 m | Contatto di apertura (NC) | +15 °C (tolleranza ±3 K) | 5 K (tolleranza ±3 K) |
| 01185.1-01 | 2 m | Contatto di apertura (NC) | +25 °C (tolleranza ±3 K) | 5 K (tolleranza ±3 K) |