

VENTILATORE DI RISCALDAMENTO A SEMICONDUOTTORE AD ALTE PRESTAZIONI CS 032 / CSF 032 | 1.000 W



Ventilatore di riscaldamento CS 032



Ventilatore di riscaldamento CSF 032 con termostato

- > Forma sottile e compatta
- > Elevata potenza termica
- > Isolamento di protezione

- > Con o senza termostato
- > Connessione veloce

Questo ventilatore di riscaldamento compatto ad alte prestazioni evita la formazione di condensa e di ghiaccio e provvede a termoregolare in modo uniforme l'interno di quadri elettrici contenenti componenti elettrici / elettronici. Il contenitore in plastica garantisce il doppio isolamento ed evita il contatto diretto con la superficie dell'elemento termico. Due morsetti a vite sulla parte frontale del CS 032 permettono un facile collegamento con un termostato esterno. Il CSF 032 è invece dotato di un termostato integrato a regolazione fissa. Entrambi i modelli sono predisposti per il fissaggio a parete. Su richiesta è disponibile una versione per il fissaggio sulla base dell'armadio.



DATI TECNICI

Elemento termico	Conduttore a freddo (PTC) – limitazione della temperatura
Temperatura della superficie	Max. +80 °C (+176 °F), eccetto sulla griglia protettiva, a +20 °C (+68 °F) di temperatura ambiente
Dispositivo di controllo della temp.	Protezione dal surriscaldamento in caso di avaria della ventola, il resettaggio avviene automaticamente
Ventilatore a flusso assiale	Portata 63 m ³ /h, soffiaggio libero ciclo di vita 50.000 h (L10) a +25 °C (+77 °F)
Connessione	Connettore a spina maschio secondo IEC320 C18
Alloggiamento	Plastica UL94 V-0, nera
Fissaggio	Clip per guida DIN 35 mm, EN 60715 oppure a vite (M5), coppia di serraggio 2 Nm max.
Posizione di montaggio	Verticale (con flusso dell'aria verso l'alto)
Dimensioni	152,5 x 88 x 66 mm
Peso	Circa. 0,5 kg
Temperatura ambiente di funzionamento/magazzinaggio	-40 ... +60 °C (-40 ... +140 °F) / -40 ... +70 °C (-40 ... +158 °F)
Umidità ambientale di funzionamento/magazzinaggio	Max. 90 % RH (senza condensa)
Tipo di protezione/classe di prot.	IP20/II (doppio isolamento)
Omologazioni	VDE, UL File No. E234324, EAC

Nota importante: Gli accessori per il collegamento (cavi e connettori) non sono inclusi. Queste parti devono essere ordinate separatamente. Vedere la lista degli accessori sulla pagina seguente.

VENTILATORE DI RISCALDAMENTO CS 032 (SENZA TERMOSTATO)

Cod. art. fissaggio con clip	Cod. art. fissaggio a vite	Tensione nominale	Potenza termica ¹	Corrente di accensione max.
03209.0-00	03209.0-01	AC 220 – 240 V, 50/60 Hz	1.000 W	12,0 A
03209.9-00	03209.9-01	AC 100 – 120 V, 50/60 Hz	1.000 W	18,0 A

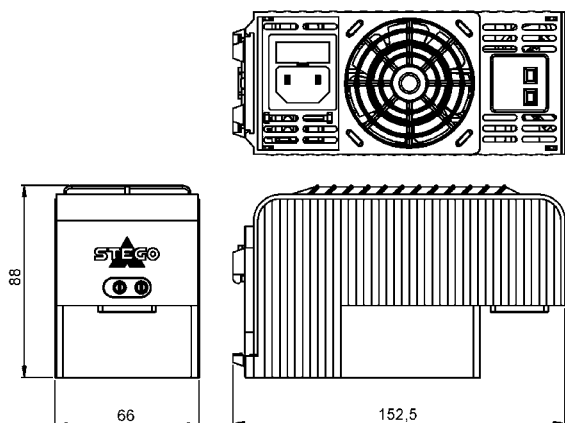
VENTILATORE DI RISCALDAMENTO CSF 032 (CON TERMOSTATO)

Cod. art. fissaggio con clip	Cod. art. fissaggio a vite	Tensione nominale	Potenza termica ¹	Corrente di accensione max.	Temperatura di spegnimento ²	Temperatura di accensione ²
03201.0-00	03201.0-01	AC 220 – 240 V, 50/60 Hz	1.000 W	12,0 A	+25 °C (+77 °F)	+15 °C (+59 °F)
03202.0-00	03202.0-01	AC 220 – 240 V, 50/60 Hz	1.000 W	12,0 A	+15 °C (+59 °F)	+5 °C (+41 °F)
03201.9-00	03201.9-01	AC 100 – 120 V, 50/60 Hz	1.000 W	18,0 A	+25 °C (+77 °F)	+15 °C (+59 °F)
03202.9-00	03202.9-01	AC 100 – 120 V, 50/60 Hz	1.000 W	18,0 A	+15 °C (+59 °F)	+5 °C (+41 °F)

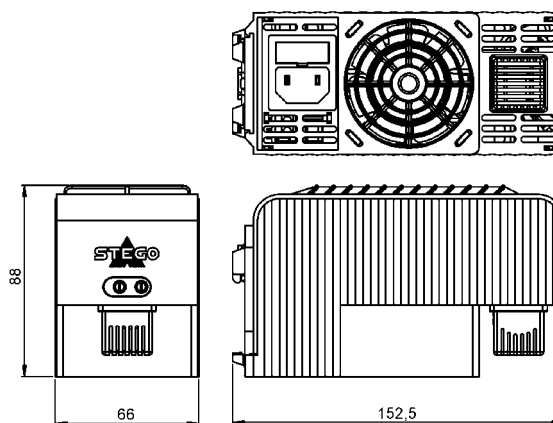
¹ a +25 °C (+77 °F) temperatura ambiente; ² tolleranza ±5 K

Nota: altre temperature di spegnimento e di accensione su richiesta.

VISTA: LATO POSTERIORE

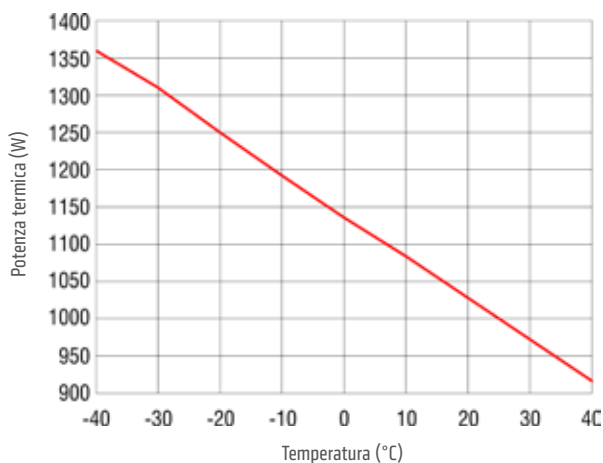


Ventilatore di riscaldamento CS 032

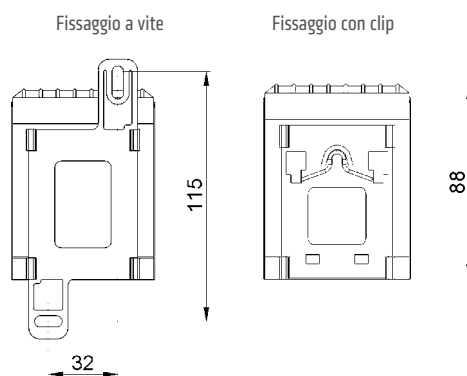


Ventilatore di riscaldamento CSF 032 con termostato

Diagramma della potenza termica in funzione della temperatura ambiente

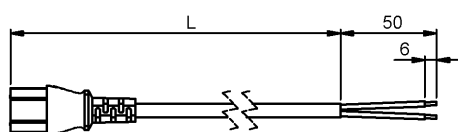


Vista: lato posteriore



ACCESSORI

Cavo di connessione con spina femmina secondo IEC320 C17



Cod. art.	Lunghezza (L)
244379	1,0 m
244380	2,0 m

Molletta di ritenuta



Foto: Molletta di ritenuta cod. art. 237009 montata

Cod. art.	Nota
237009	Idonea per spina femmina montata su cavo di connessione cod. art. 244379 e 244380