

APPARECCHIO DI RISCALDAMENTO EX

CREX 020 | 50 W, 100 W (T5)



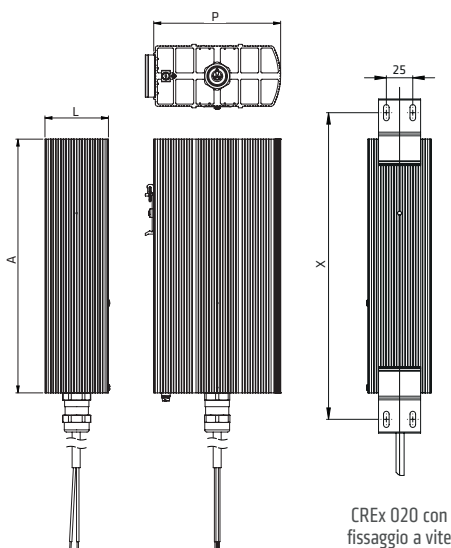
- > Per aree a rischio di esplosione
- > Grande superficie di convezione
- > Fissaggio con clip e a vite
- > Pronto per il collegamento
- > Esente da manutenzione
- > Classe di temperatura T5

Riscaldatore compatto a convezione appartenente alla classe di temperature T5 (100 °C max.), previene la formazione di condensa, evita fluttuazioni di temperatura e protegge dal gelo gli armadi elettrici e gli strumenti di misura installati in aree con pericolo di esplosione o in miniere.



DATI TECNICI

Classe di temperatura	T5
Grado di protezione	Ex II 2 GD
Gas	Ex db IIC T5 Gb
Polveri	Ex tb IIIC T100°C Db IP66
Installazioni minerarie	I M2 Ex db I Mb
Temperatura ambiente	-60 ... +50 °C (-76 ... +122 °F)
Temperatura della superficie	Max. +100 °C (+212 °F)
Elemento termico	Cartuccia termica di alta potenza
Radiatore	Profilo di alluminio, anodizzato
Collegamento	Cavo in silicone (halogen-free) 3 x 0,75 mm ²
Collegamento PE	0,75 ... 2,5 mm ²
Fissaggio	Clip per guida DIN, EN 60715 per le dimensioni 120 x 60 mm; fissaggio a vite tramite 2 flange ad incastro per tutte le dimensioni
Posizione di montaggio	Verticale (con flusso dell'aria verso l'alto/connesione in basso)
Temperatura ambiente di magazzino	-60 ... +85 °C (-76 °F ... +185 °F)
Umidità ambientale di funzionamento/magazzino	Max. 90 % RH (senza condensa)
Tipo di protezione/classe di protezione	IP66 / I (conduttore di protezione a terra)
Omologazioni	EPS 16 ATEX 1109 X IECEX EPS 16.0048X IN METRO DNV 18.0010 X EAC TC RU C-FR.T508.B.02639



CREX 020 con
fissaggio con clip

CREX 020 con
fissaggio a vite

Cod. art. Fissaggio con clip		Cod. art. Fissaggio a vite			Tensione nominale	Potenza termica	Fusibile di protezione T (ritardato) consigliato	Dimensioni (P x L x A)	Peso (circa)
Cavo 1 m	Cavo 2 m	Cavo 1 m	Cavo 2 m	Interasse fori X					
02051.0-00	02051.0-02	02051.0-10	02051.0-12	225 mm	AC 230 V	50 W	0,5 A	120 x 60 x 180 mm	1,4 kg
02051.9-00	02051.9-02	02051.9-10	02051.9-12	225 mm	AC 120 V	50 W	1,0 A	120 x 60 x 180 mm	1,4 kg
-	-	02052.0-10	02052.0-12	350 mm	AC 230 V	100 W	1,0 A	160 x 80 x 300 mm	2,8 kg
-	-	02052.9-10	02052.9-12	350 mm	AC 120 V	100 W	2,0 A	160 x 80 x 300 mm	2,8 kg