

# APPARECCHIO DI RISCALDAMENTO EX

## CREX 020 | 50 W ... 250 W (T3)



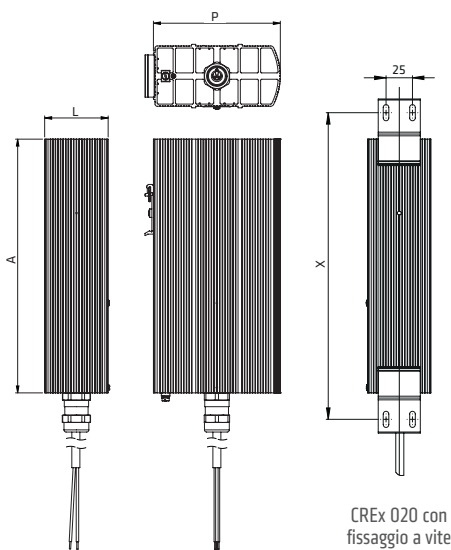
- > Per aree a rischio di esplosione
- > Grande superficie di convezione
- > Fissaggio con clip e a vite
- > Pronto per il collegamento
- > Esente da manutenzione
- > Classe di temperatura T3

Riscaldatore compatto a convezione appartenente alla classe di temperature T3 (200 °C max.), previene la formazione di condensa, evita fluttuazioni di temperatura e protegge dal gelo gli armadi elettrici e gli strumenti di misura installati in aree con pericolo di esplosione o in miniere.



### DATI TECNICI

Classe di temperatura	T3
Grado di protezione	Ex II 2 GD
Gas	Ex db IIC T3 Gb
Polveri	Ex tb IIIC T200°C Db IP66
Installazioni minerarie	I M2 Ex db I Mb
Temperatura ambiente	-60 ... +85 °C (-76 ... +185 °F)
Temperatura della superficie	Max. +200 °C (+392 °F)
Elemento termico	Cartuccia termica di alta potenza
Radiatore	Profilo di alluminio, anodizzato
Collegamento	Cavo in silicone (halogen-free) 3 x 0,75 mm <sup>2</sup>
Collegamento PE	0,75 ... 2,5 mm <sup>2</sup>
Fissaggio	Clip per guida DIN, EN 60715 per le dimensioni 80 x 48 mm e 120 x 60 mm; fissaggio a vite tramite 2 flange ad incastro per tutte le dimensioni
Posizione di montaggio	Verticale (con flusso dell'aria verso l'alto/connesione in basso)
Temperatura ambiente di magazzino	-60 ... +85 °C (-76 ... +185 °F)
Umidità ambientale di funzionamento/magazzino	Max. 90 % RH (senza condensa)
Tipo di protezione/classe di protezione	IP66 / I (conduttore di protezione a terra)
Omologazioni	EPS 16 ATEX 1109 X IECEx EPS 16.0048X IN METRO DNV 18.0010 X EAC TC RU C-FR.Г508.В.02639



CREX 020 con fissaggio con clip

Cod. art. Fissaggio con clip		Cod. art. Fissaggio a vite			Tensione nominale	Potenza termica	Fusibile di protezione T (ritardato) consigliato	Dimensioni (P x L x A)	Peso (circa)
Cavo 1 m	Cavo 2 m	Cavo 1 m	Cavo 2 m	Interasse fori X					
02031.0-00	02031.0-02	02031.0-10	02031.0-12	150 mm	AC 230 V	50 W	0,5 A	80 x 48 x 110 mm	0,7 kg
02031.9-00	02031.9-02	02031.9-10	02031.9-12	150 mm	AC 120 V	50 W	1,0 A	80 x 48 x 110 mm	0,7 kg
02032.0-00	02032.0-02	02032.0-10	02032.0-12	225 mm	AC 230 V	100 W	1,0 A	80 x 48 x 180 mm	1,0 kg
02032.9-00	02032.9-02	02032.9-10	02032.9-12	225 mm	AC 120 V	100 W	2,0 A	80 x 48 x 180 mm	1,0 kg
02033.0-00	02033.0-02	02033.0-10	02033.0-12	225 mm	AC 230 V	150 W	1,5 A	120 x 60 x 180 mm	1,4 kg
02033.9-00	02033.9-02	02033.9-10	02033.9-12	225 mm	AC 120 V	150 W	3,0 A	120 x 60 x 180 mm	1,4 kg
02034.0-00	02034.0-02	02034.0-10	02034.0-12	300 mm	AC 230 V	200 W	2,0 A	120 x 60 x 240 mm	1,7 kg
02034.9-00	02034.9-02	02034.9-10	02034.9-12	300 mm	AC 120 V	200 W	4,0 A	120 x 60 x 240 mm	1,7 kg
-	-	02035.0-10	02035.0-12	275 mm	AC 230 V	250 W	2,5 A	160 x 80 x 220 mm	2,3 kg
-	-	02035.9-10	02035.9-12	275 mm	AC 120 V	250 W	5,0 A	160 x 80 x 220 mm	2,3 kg