



**STEGO'S**

**N<sub>Ex</sub>T GENERATION**

HEATING | REGULATING

 **IECEx**  **ERC**





EINFACH INNOVATIV. SICHER BESSER.

# FROSTSCHUTZ IN EXPLOSIONSGEFÄHRDETEN BEREICHEN.

SIMPLY INNOVATIVE. BETTER FOR SURE.

## FROST PROTECTION IN HAZARDOUS AREAS.

In bestimmten Branchen, beispielsweise in der chemischen oder petrochemischen Industrie, der Pharmazie, der Öl- und Gasförderung, im Bergbau, aber auch in der Nahrungsmittelbranche, Biokraftstoffindustrie und im Abwasserbereich, gibt es spezielle Anforderungen an elektrische Geräte und deren Sicherheit. Die zweite Generation von STEGO-Heizgeräten und -Thermostaten für Ex-Atmosphären, gefährdete Umgebungen und schlagwettergefährdete Grubenbaue erfüllen diese Anforderungen, schützen vor Frost und verhindern ungewollte Temperaturschwankungen und Kondenswasserbildung in Schalt- und Steuerschränken sowie Messeinrichtungen.

Many industries, such as: chemical, petrochemical, pharmaceutical, oil and gas production, mining, food, biofuel and even waste water have specific requirements for the operation of electrical equipment and their safety. The second generation of STEGO heaters and thermostats for ex atmospheres, other hazardous environments and underground mines or mines susceptible to firedamp provide protection against frost, unwanted temperature fluctuations and the formation of condensation in switch and control cabinets, as well as measuring equipment while meeting these special requirements.



### EX-HEIZGERÄT CREX 020 | HAZARDOUS AREA HEATER CREX 020

ATEX-Identifikation nach Richtlinie 2014/34/EU (ATEX)

ATEX Identification according to Directive 2014/34/EU (ATEX)

Unsere Heizgeräte der Serie CREX 020 mit Heizleistungen von 50 W bis 250 W sind für den Einsatz in gasexplosionsgefährdeten Bereichen der **Zone 1**, der **Zone 2** und in staub-explosionsgefährdeten Bereichen der **Zone 21**, der **Zone 22** sowie im Bergbau und sicheren Bereich zugelassen. (Für den Einsatz in Gruppe I muss das Gerät in ein zugelassenes Ex e-Gehäuse eingebaut werden.)

Our CREX 020 series of enclosure heaters with heating capacities from 50 W to 250 W are approved for use in **Zone 1**, **Zone 2** (Gas-Ex), **Zone 21**, **Zone 22** (Dust-Ex), as well as in mining and hazardous areas. (For use in Group I, a heater must be installed in an approved Ex e enclosure.)

#### IECEX (International)

IECEX EPS 16.0048X

|        |   |
|--------|---|
| Gase   | Ex db IIC T3/T4/T5 Gb                   |
| Stäube | Ex tb IIIC T200°C/T135°C/T100°C Db IP66 |
| Minen  | Ex db I Mb                              |

#### ATEX (Europa/Europe)

EPS 16 ATEX 1109 X

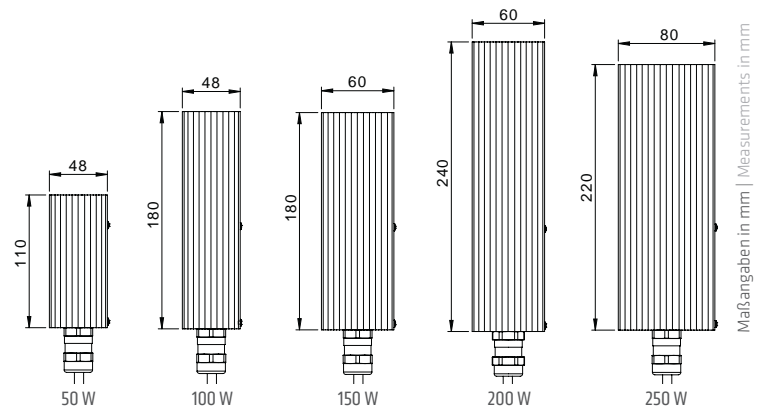
|                   |   |
|-------------------|---|
| Gases             | ⊕ II 2G Ex db IIC T3/T4/T5 Gb                   |
| Dusts             | ⊕ II 2D Ex tb IIIC T200°C/T135°C/T100°C Db IP66 |
| Mine applications | ⊕ I M2 Ex db I Mb                               |

Weitere Approbationen  
Additional Approvals

EAC  
IN METRO

TC RU C-FR.Г508.В.02639  
DNV 18.0010 X

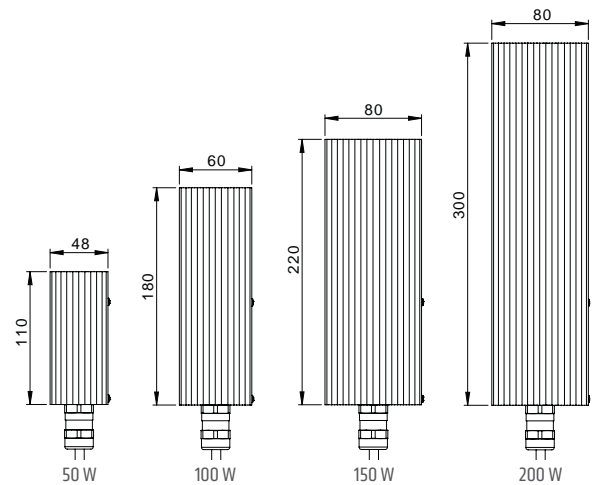
**TEMPERATURKLASSE T3 / T200°C**  
 TEMPERATURE CLASS T3 / T200°C



Maßangaben in mm | Measurements in mm

| Art. Nr. Clipbefestigung<br>Art. No. Clip fixing | Art. Nr. Schraubflanschbefestigung<br>Art. No. Screw flange fixing | Betriebsspannung<br>Operating Voltage | Heizleistung<br>Heating Capacity | Gewicht ca.<br>Weight approx. |
|--|--|---------------------------------------|----------------------------------|-------------------------------|
| 02031.0-00                                       | 02031.0-10   | AC 230 V                              | 50 W                             | 0,7 kg                        |
| 02032.0-00                                       | 02032.0-10   | AC 230 V                              | 100 W                            | 1,0 kg                        |
| 02033.0-00                                       | 02033.0-10   | AC 230 V                              | 150 W                            | 1,4 kg                        |
| 02034.0-00                                       | 02034.0-10   | AC 230 V                              | 200 W                            | 1,7 kg                        |
| -  | 02035.0-10   | AC 230 V                              | 250 W                            | 2,3 kg                        |

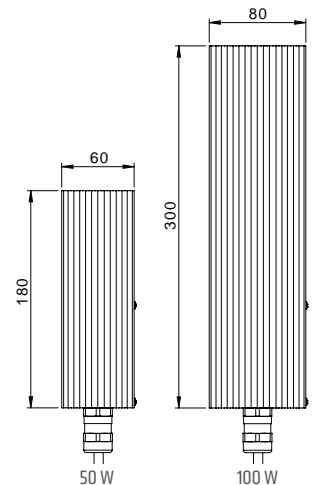
**TEMPERATURKLASSE T4 / T135°C**  
 TEMPERATURE CLASS T4 / T135°C



Maßangaben in mm | Measurements in mm

| Art. Nr. Clipbefestigung<br>Art. No. Clip fixing | Art. Nr. Schraubflanschbefestigung<br>Art. No. Screw flange fixing | Betriebsspannung<br>Operating Voltage | Heizleistung<br>Heating Capacity | Gewicht ca.<br>Weight approx. |
|--|--|---------------------------------------|----------------------------------|-------------------------------|
| 02041.0-00                                       | 02041.0-10   | AC 230 V                              | 50 W                             | 0,7 kg                        |
| 02042.0-00                                       | 02042.0-10   | AC 230 V                              | 100 W                            | 1,4 kg                        |
| -  | 02043.0-10   | AC 230 V                              | 150 W                            | 2,3 kg                        |
| -  | 02044.0-10   | AC 230 V                              | 200 W                            | 2,8 kg                        |

**TEMPERATURKLASSE T5 / T100°C**  
 TEMPERATURE CLASS T5 / T100°C



Maßangaben in mm | Measurements in mm

| Art. Nr. Clipbefestigung<br>Art. No. Clip fixing | Art. Nr. Schraubflanschbefestigung<br>Art. No. Screw flange fixing | Betriebsspannung<br>Operating Voltage | Heizleistung<br>Heating Capacity | Gewicht ca.<br>Weight approx. |
|--|--|---------------------------------------|----------------------------------|-------------------------------|
| 02051.0-00                                       | 02051.0-10   | AC 230 V                              | 50 W                             | 1,4 kg                        |
| -  | 02052.0-10   | AC 230 V                              | 100 W                            | 2,8 kg                        |

JETZT KENNENLERNEN:

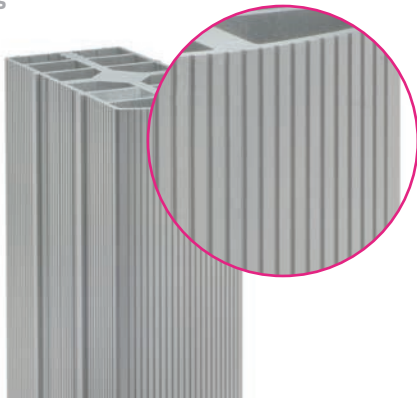
# DIE WICHTIGSTEN PRODUKTEIGENSCHAFTEN.

LEARN ABOUT:

# THE MOST IMPORTANT PRODUCT FEATURES.

## ➤ PLATZSPAREND SPACE-SAVING

- > Leistungsoptimierte Größe: nur so groß wie nötig!
- > Geschlossenes Design
- > Perfekte Temperaturverteilung zur Vermeidung von lokaler Überhitzung
- > Performance-optimized size: only as big as necessary!
- > Closed design
- > Perfect temperature distribution to avoid local overheating



Die Heizgeräte CREx 020 weisen eine minimale Breite auf und eignen sich ideal für die klassische Heizungsanlage. Die Gesamtgröße ist dabei perfekt auf die Leistung abgestimmt und damit nur so groß wie unbedingt nötig.

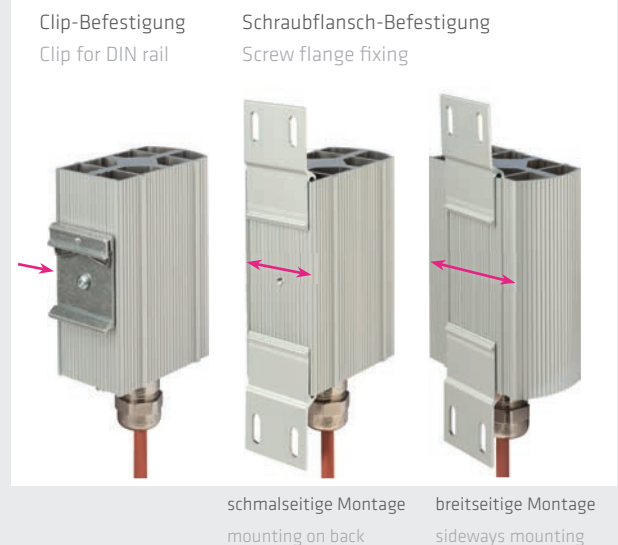
The CREx 020 heaters have a minimal width and are ideal for standard enclosure heating applications. The overall product size is perfectly matched to the heating output allowing for a size that is only as big as absolutely necessary.

## ➤ WEITERE VORTEILE

- > Kundenfreundlicher PE-Anschluss ohne Kanten, der sich für die Fixierung von nahezu allen Leitungsarten (bis 2,5 mm<sup>2</sup>) eignet. Keine Spezialleitungen erforderlich.
- > Schutzart IP66. Schutz vor Staub und Spritzwasser.
- > Die Ex-Heizgeräte CREx 020 sind wartungsfrei.

## ➤ EINFACHE MONTAGE EASY MOUNTING

- > Clip-Befestigung auf DIN-Schiene (bis 2 kg) oder Schraubflanschbefestigung
- > Clip fixing on DIN rail (for heaters up to 2 kg) or Screw flange fixing



Die Heizungen können mit Clip auf einer DIN-Hutschiene angebracht oder mit Schraubflanschen fest verankert werden. Die universalen Schraubflansche passen auf jede Heizungsgröße und können werkzeuglos in das Heizungsprofil eingeschoben werden. Dadurch ist eine schmal- oder breitseitige Montage möglich (Luftstromrichtung vertikal, d. h. Luftaustritt oben, Anschluss unten).

The heaters can be mounted with clip on a DIN rail, or tightly screwed to an enclosure wall via two screw flanges. The universal screw flanges fit to any heating body size and can be attached to the body without tools. This allows for a back or sideways fixing to the wall (with vertical airflow, i. e. air outlet up, connection on bottom).

## MORE ADVANTAGES

- > Customer-friendly PE connection without edges, suitable for nearly all cable types (up to 2.5 mm<sup>2</sup>). Special cables are not required.
- > Protection type IP66. Protection against dust and water projected from jets.
- > The Hazardous Area Heater CREx 020 is maintenance-free.



# EX-THERMOSTAT REX 011 | HAZARDOUS AREA THERMOSTAT REX 011

TEMPERATURKLASSE T6 / T85°C  
TEMPERATURE CLASS T6 / T85°C

| Art. Nr.<br>Art. No. | Abschalttemperatur<br>Switch-off temperature |
|----------------------|--|
| 01185.0-00           | +15 °C                                       |
| 01185.1-00           | +25 °C                                       |

ATEX-Identifikation nach Richtlinie 2014/34/EU (ATEX)

ATEX Identification according to Directive 2014/34/EU (ATEX)

Unsere Thermostate REx 011 können unabhängig von der Heizung frei im Schaltschrank platziert werden. Sie sind mit einer Abschalttemperatur von +15 °C oder +25 °C für den Einsatz in gas-explosionsgefährdeten Bereichen der **Zone 1**, der **Zone 2** und in staub-explosionsgefährdeten Bereichen der **Zone 21**, der **Zone 22** sowie im Bergbau und sicheren Bereich zugelassen. (Für den Einsatz in Gruppe I muss das Gerät in ein zugelassenes Ex e-Gehäuse eingebaut werden.)

Our thermostats REx 011 can be installed in optimal position within a cabinet, independent from the location of the heater. They are approved for use in **Zone 1**, **Zone 2** (Gas-Ex), **Zone 21**, **Zone 22** (Dust-Ex), as well as in mining and hazardous areas. (For use in Group I, a thermostat must be installed in an approved Ex e enclosure.)

## IECEX (International)

IECEX EPS 16.0054X

Gase

Ex db IIC T6 Gb

Stäube

Ex tb IIIC T85°C Db IP66

Minen

Ex db I Mb

## ATEX (Europa/Europe)

EPS 16 ATEX 1118 X

Gases

⊕ II 2G Ex db IIC T6 Gb

Dusts

⊕ II 2D Ex tb IIIC T85°C Db IP66

Mine applications

⊕ I M2 Ex db I Mb

Weitere Approbationen

EAC

TC RU C-FR.Г508.В.02639

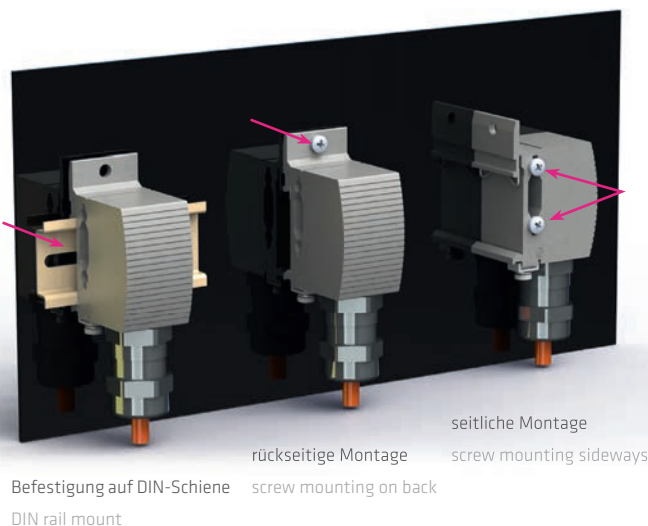
Additional Approvals

IN METRO

DNV 18.0011 X

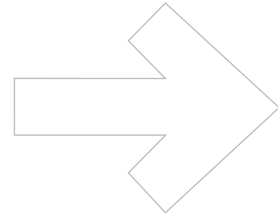


## ➤ BEFESTIGUNGSMÖGLICHKEITEN MOUNTING OPTIONS



## ➤ WEITERE VORTEILE MORE ADVANTAGES

- > Schnelles und sensibles Schaltverhalten.
- > Leistungsstark (Schaltstrom bis zu 10 A). Dadurch ist es möglich mehrere Heizungen an unterschiedlichen Stellen im Schrank zu steuern.
- > Kundenfreundlicher PE-Anschluss ohne Kanten, der sich für die Fixierung von nahezu allen Leitungsarten (bis 2,5 mm<sup>2</sup>) eignet. Keine Spezialleitungen erforderlich.
- > Fast and accurate switching performance.
- > High switching capacity (up to 10 A). This allows for the control of more than one heater within a cabinet.
- > Customer-friendly PE connection without edges, suitable for the fixation of nearly all cable types (up to 2.5 mm<sup>2</sup>). Special cables are not required.



WELTWEIT FÜR SIE VOR ORT -

## DIE ELEKTRONIKSCHÜTZER VON STEGO.

AVAILABLE WORLDWIDE -

## STEGO "THE PROTECTOR OF ELECTRONICS".

STEGO IST GLOBAL PLAYER MIT VIER JAHRZEHNEN ERFahrung UND NIEDERLASSUNGEN AUF DER GANZEN WELT. MIT 12 STANDORTEN UND MEHR ALS 1500 VERTRIEBSPARTNERN IST WELTWEITER SERVICE FÜR UNS SELBSTVERSTÄNDLICH. UNSEREN KUNDEN BIETEN WIR EIN MAXIMUM AN VERFÜGBARKEIT, PERSÖNLICHER BERATUNG UND KOMFORT.

STEGO HAS FOUR DECADES OF EXPERIENCE AND IS REPRESENTED GLOBALLY WITH OFFICES IN 12 LOCATIONS AND MORE THAN 1500 SALES PARTNERS THROUGHOUT THE WORLD. CUSTOMER SERVICE IS OUR TOP PRIORITY. WE ARE PROUD TO OFFER OUR CUSTOMERS A MAXIMUM OF PERSONALIZED SERVICE, INCLUDING APPLICATION ASSISTANCE AND ON-SITE CONSULTATIONS.

→ STEGO Worldwide



→ STEGO Elektrotechnik GmbH

Kolpingstraße 21  
74523 Schwäbisch Hall  
Deutschland  
Tel. +49 791 95058-0  
Fax +49 791 95058-45  
info@stego.de  
www.stego.de